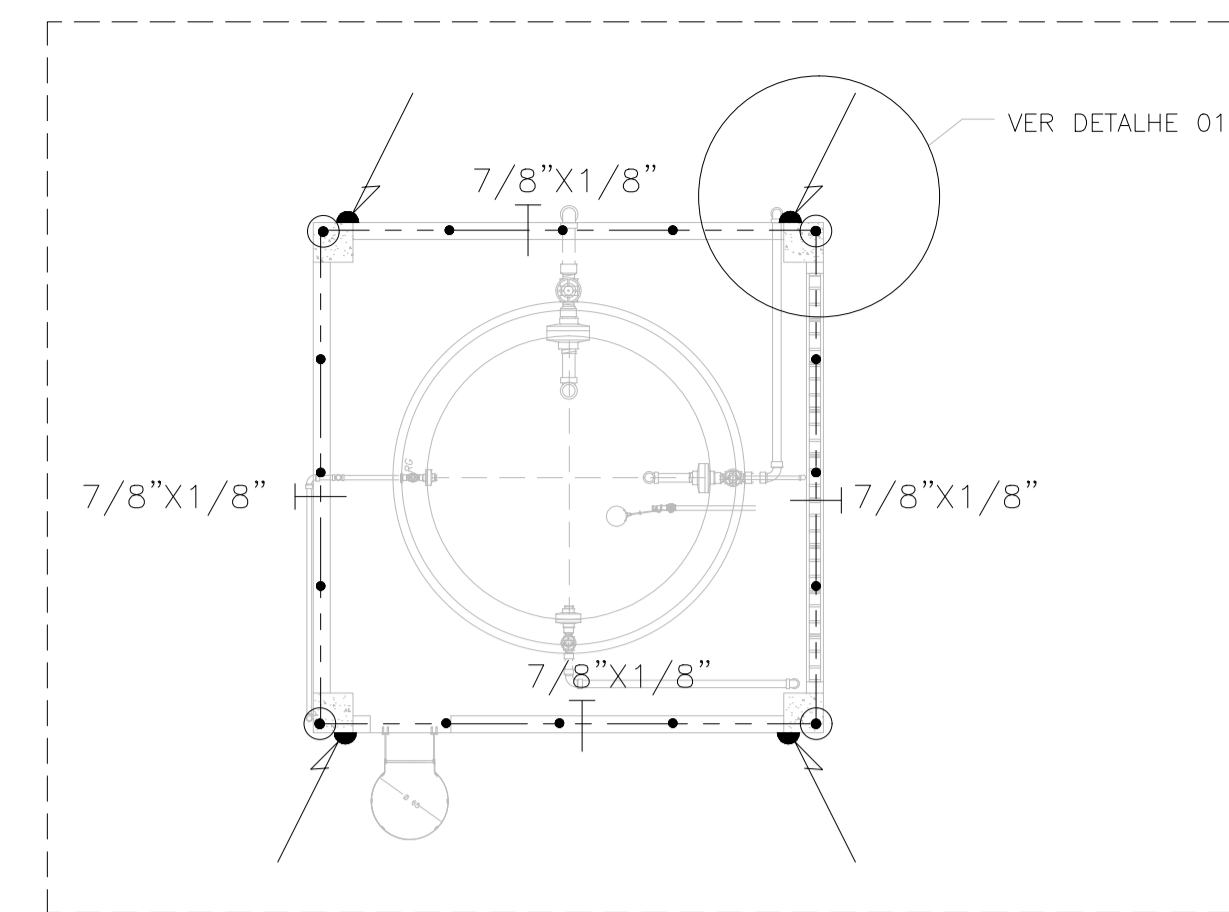
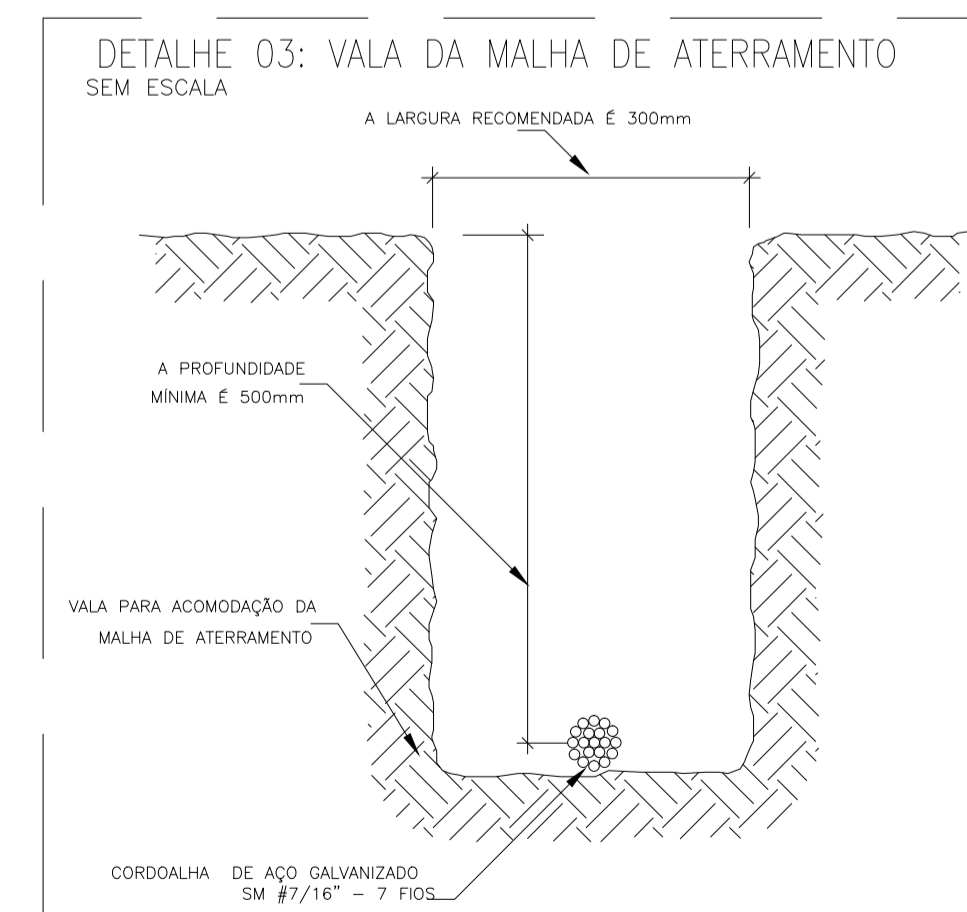
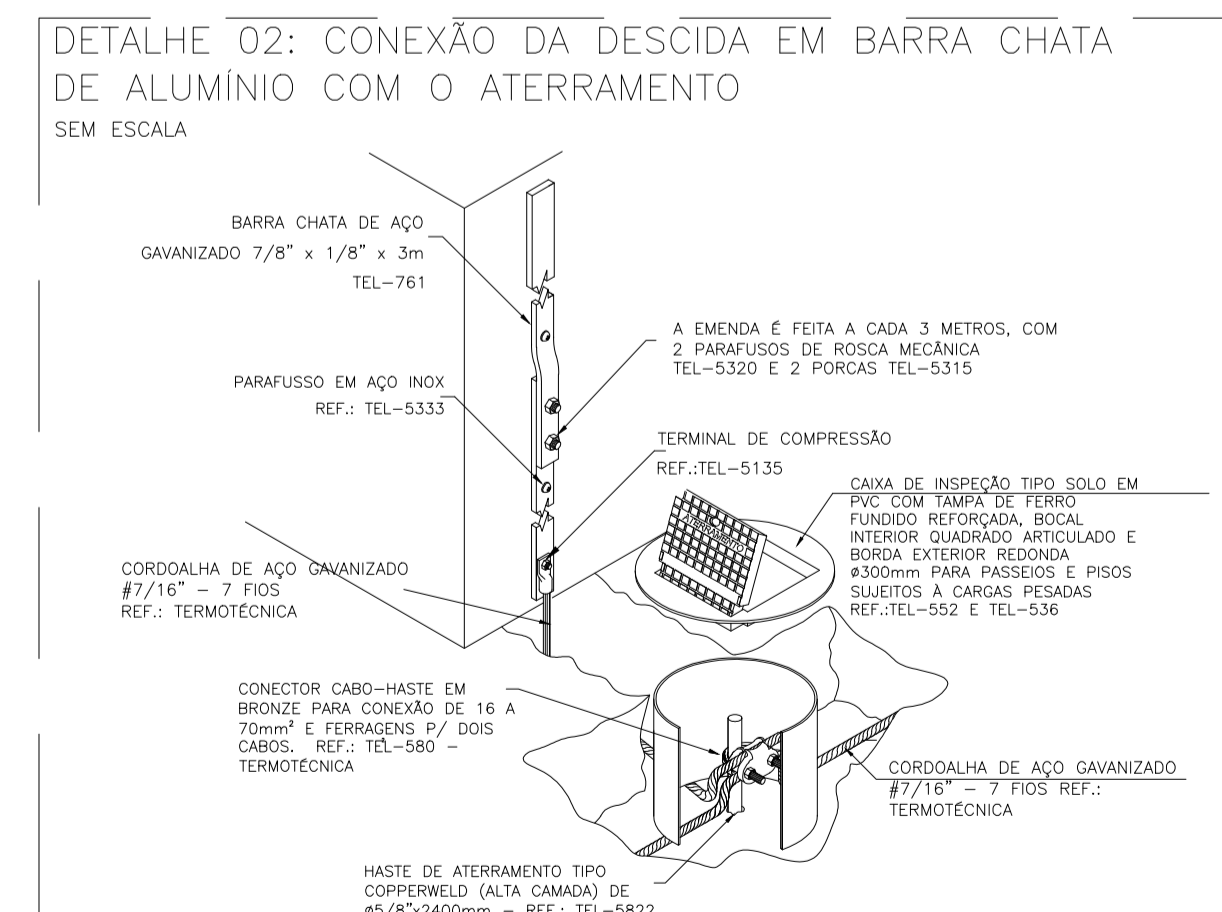
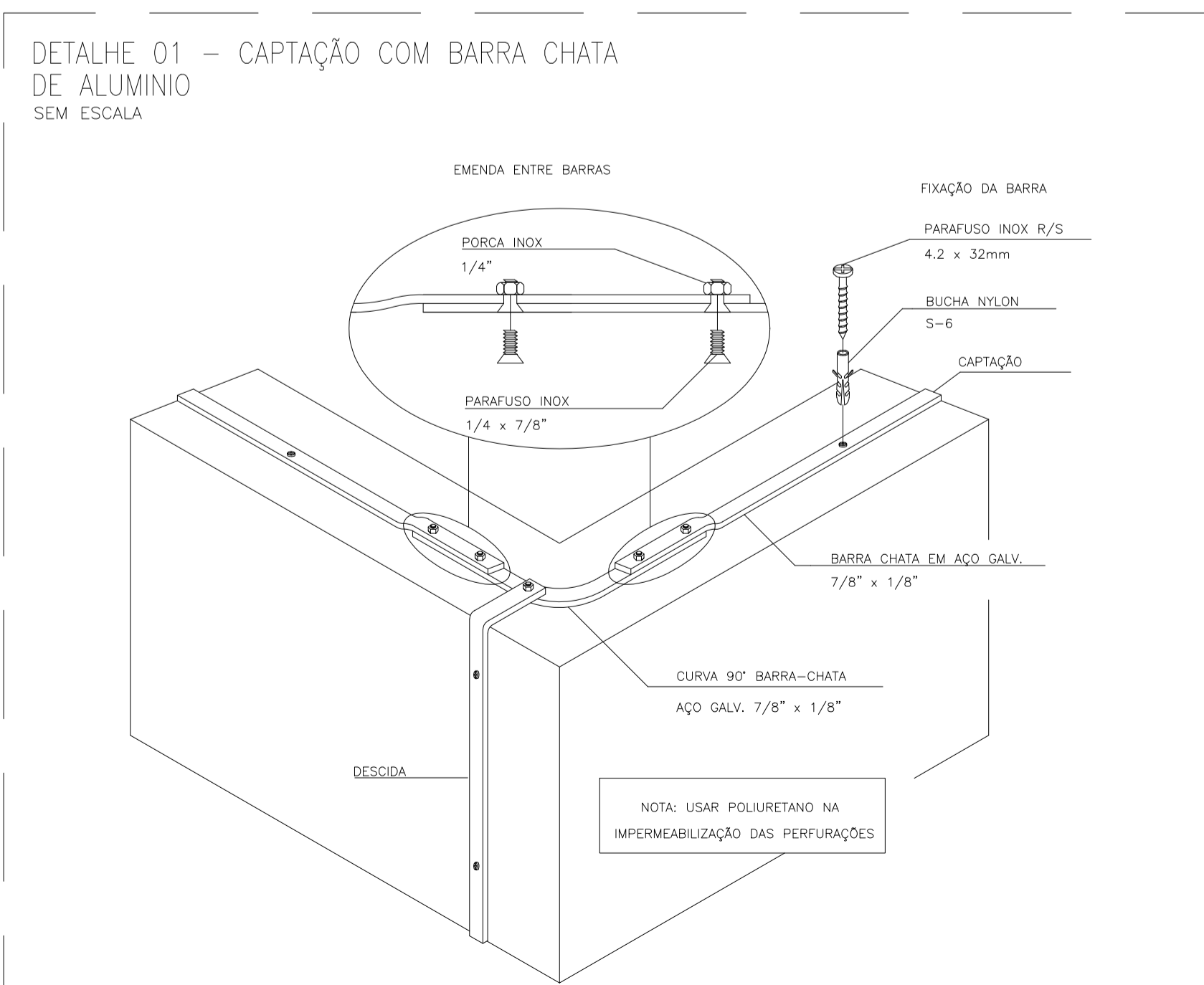
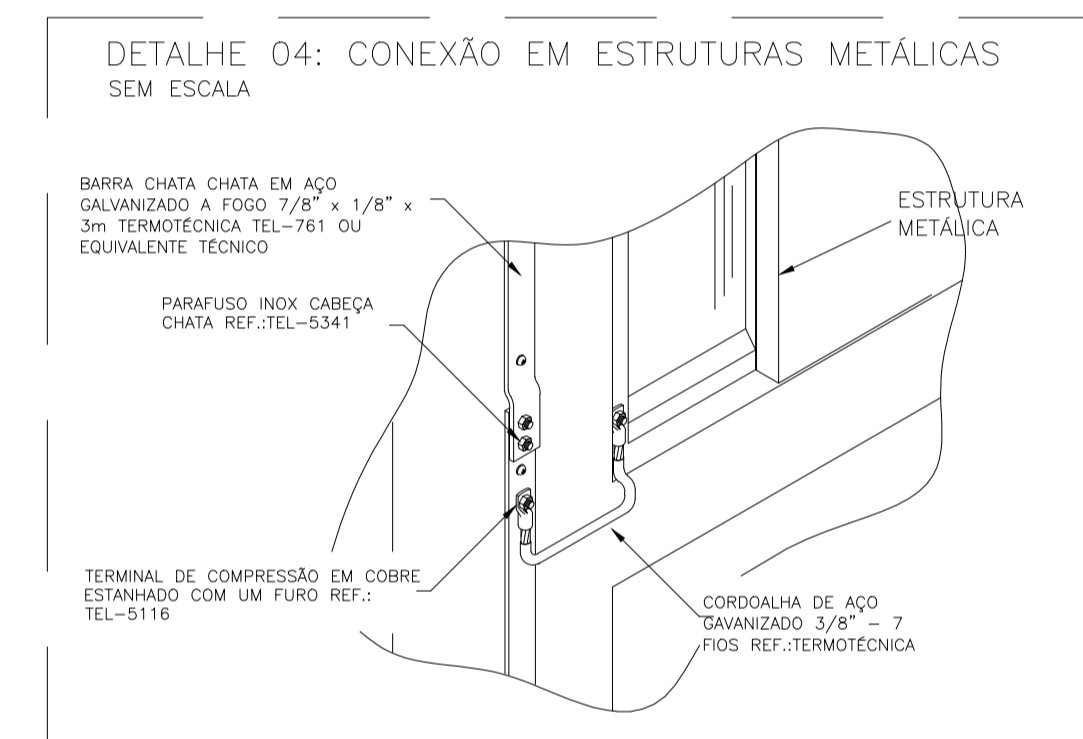


PLANTA DE IMPLANTAÇÃO - MALHA DE ATERRAMENTO
ESCALA: 1/100



PLANTA PISO SUPERIOR - MALHA DE CAPTAÇÃO
ESCALA: 1/75



SIMBOLOGIA:

	BARRA CHATA EM AÇO GALVANIZADO A FOGO 7/8"x1/8"x3m (70mm ²), COM FUROS DE Ø7mm. REF.: (TEL-761) TERMOTÉCNICA OU EQUIVALENTE.
	CORDOALHA DE AÇO GALVANIZADO A FOGO SM Ø 7/16" - 7 FIOS P/ MALHA DE ATERRAMENTO REF.: CABLEMAX OU EQUIVALENTE TÉCNICO.
	TERMINAL AÉREO EM AÇO GALVANIZADO A FOGO, FIXAÇÃO HORIZONTAL Ø 5/16"x350mm. REF.: (TEL-045) TERMOTÉCNICA OU EQUIVALENTE.
	REBITE DE REPUXO EM ALUMÍNIO Ø1/4" x 35mm REF.: (TEL-5335) TERMOTÉCNICA OU EQUIVALENTE.
	INTERLIGAÇÃO DOS CONDUTORES DE DESCIDA COM O TELHADO METÁLICO
	CAIXA DE INSPEÇÃO EM PVC (TEL-552), C/ TAMPA REFORÇADA EM FERRO FUNDIDO (TEL-536). REF.: TERMOTÉCNICA OU EQUIVALENTE.

-NOTAS:

- PARA CADA DESCIDA, DEVERÁ SER INSTALADA UMA HASTE DE ATERRAMENTO, ESTAS HASTES SERÃO INTERLIGADAS ENTRE SI, POR MEIO DE CABO #7/16", A NO MÍNIMO 50cm DE PROFUNDIDADE DO SOLO.
- TODAS AS CONEXÕES DA MALHA DE FARADAY SEJAM CABO A CABO, OU CABO A SUPERFÍCIE DE AÇO DEVERÃO SER EXECUTADAS COM CONECTORES APROPRIADOS, QUANDO MENCIONADOS EM PROJETO. 03 - DEVERÁ SER FEITA A EQUALIZAÇÃO DE POTENCIAIS DAS MALHAS DE ATERRAMENTO ELÉTRICO, TELEFÔNICO, MASSAS METÁLICAS, ETC.
- EM CADA CABO DE DESCIDA DEVERÁ SER INSTALADO UM CONECTOR DE MEDIÇÃO, O MESMO DEVERÁ FICAR ALOCADO DENTRO DA CAIXA DE INSPEÇÃO, QUANDO UTILIZAR CABOS COMO DESCIDAS ATÉ O SUBSISTEMA DE ATERRAMENTO.
- APÓS A INSTALAÇÃO E CONEXÃO DE TODA A MALHA, DEVERÁ SER FEITA UMA MEDIÇÃO DE RESISTÊNCIA DE ATERRAMENTO EM CADA CONECTOR DE MEDIÇÃO, CASO ESTA MEDIÇÃO ENCONTRE VALORES SUPERIORES A 10, ACRESCENTAR NOVAS HASTES, AFIM DE ATINGIR R <= 10 Ω

CLASSE DE PROTEÇÃO DO SPDA

O nível de proteção para o projeto do SPDA conforme a análise de risco foi definida para o " NÍVEL 2 ".

05			
04			
03			
02			
01			
Nº.	DESCRIÇÃO	RESP.	DATA

REVISÃO

GOVERNO DO ESTADO DO ESPÍRITO SANTO

SECRETARIA DE ESTADO DA EDUCAÇÃO - SEDU

SEDU

GERÊNCIA DE REDE FÍSICA ESCOLAR

TÍTULO: EEEF PROFESSORA ALEYDE COSME CONSTRUÇÃO DE NOVO CASTELO D'ÁGUA			
ENDEREÇO: RUA VALENTIN DE MARTIN, 303 - CENTRO, ITARANA, ES, CEP: 29.620-000			
FRANCHA: SPDA	PROJETO: SPDA		
SUBSECRETÁRIO ESTADUAL: AURÉLIO MENECELLI RIBEIRO	ESCALA: INDICADA	UNIDADE: METRO	
GERENTE DA GERRE: MARCELO AMORIM GONÇALVES	CREA-MG: 64866/D	VISTO:	
COORDENADOR GERAL: EDSON DE OLIVEIRA PIRES	CREA-ES: 013366/D	VISTO:	
COORDENADOR ELETRICISTA EPC: FELIPE DE BRITO AURÉLIO	CFT-ES: 0817488413	VISTO:	
AUTOR PROJETO: VÍTOR ROSA SILVA	CREA-MG: 165022/D	VISTO: 201300890	
RESPONSÁVEL TÉCNICO: VÍTOR DAMASCENO SALES	DESENHO:	VISTO:	
ARQUIVO: L3ITR03-01-SP-R00.dwg			

REFERÊNCIA: INSTALAÇÕES DE SPDA	FOLHA: 01 01
FORMATO: A1	OBSERVAÇÕES:
DATA: OUTUBRO/2019	VISTO:
	REVISÃO: